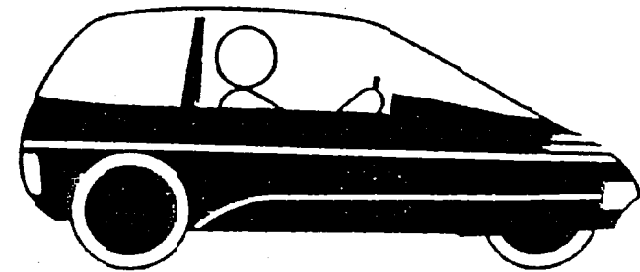




Kasseler Straße 77
3500 Kassel-Waldau
Telefon 05 61 / 562 33
Telefax 05 61 / 545 95

MEISTERBETRIEB
Solarfahrzeugbau



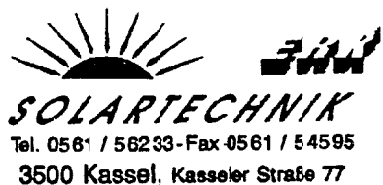
Betriebsanleitung

Liebe Mini-el-Fahrerin, lieber Mini-el-Fahrer

Wir gratulieren Ihnen herzlich zum Kauf Ihres Mini-el und danken Ihnen für Ihr Vertrauen in uns und in Ihr Fahrzeug.

Die nachstehende Bedienungsanleitung sollten Sie aufmerksam durchlesen, denn sie soll Ihnen helfen sich mit Ihrem Mini-el vertraut zu machen und gegebenenfalls kleinere Mängel selbst zu beheben.

Wir wünschen Ihnen gute Fahrt !



MERKBLATT

Auf dieser Seite sind die wichtigsten 5 Gebrauchsvorschriften zusammengefasst, damit Sie Ihr Mini-el mit optimalen Betriebsvoraussetzungen gebrauchen können.

1. LADEN: Laden Sie Ihr Mini-el immer, wenn möglich, auf 100%

2. PNEU: Kontrollieren Sie regelmässig den Pneudruck

 vorne: 2,5 bar
 hinten: 3,0 bar

3. LAST: Überladen Sie Ihr Mini-el nie und behalten Sie die Überlastwarnlampe immer im Auge.

 maximale Zuladung: 135 kg

4. BATTERIE: Warten Sie die Batterie jede Woche einmal. Die Säure muss immer das auf der Batterie aufgedruckte Säureniveau erreichen. Wird das Niveau nicht erreicht, muss destilliertes Wasser nachgefüllt werden.

5. PARKBREMSE: Kontrollieren Sie vor jeder Fahrt, dass die Parkbremse gelöst ist.

INHALT

ABSCHNITT I: Funktionen

Vorwort.....	1
Merkblatt.....	2
Inhaltsverzeichnis.....	3-4
Fahrzeughäube öffnen/schliessen.....	5-6
Einsteigen.....	7
Fahrersitz.....	8
Sicherheitsgurten.....	9
Rückspiegel/Kabinenausstattung.....	10
Instrumentenübersicht.....	11-12
Übersicht Fahrerraum.....	13
Kontrollinstrumente.....	14
Warnlampen.....	15
Kontrolllampen.....	16
Tastatur.....	17-18
Pedalordnung.....	19
Feststellbremse.....	20

INHALT

Frische Luft.....	21-22
Fahren.....	23-24
Bedienungsarm.....	25

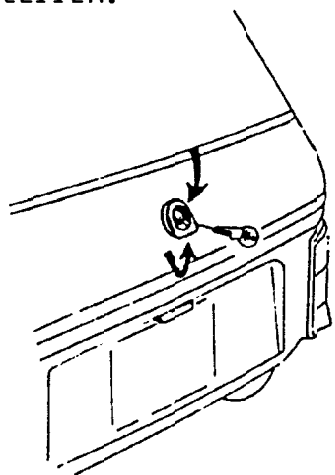
ABSCHNITT II: Wartungsarbeiten/Allgemeines

Fahrzeugpflege.....	27
Laden.....	28
Batterien- und Motorraum.....	29
Bremsflüssigkeit.....	30
Säurewarnung.....	31
Wartung der Batterie.....	32
Pflege des Fahrzeuges.....	33
Frost.....	34
technische Daten.....	35-37
Service.....	38

FAHRZEUGHAUBE-OEFFNEN-SCHLIESSEN

Um die Fahrzeughaube zu öffnen/verriegeln wird der kleine Schlüssel verwendet.

Bemerkung: Notieren Sie sich die Schlüsselnummer. Nur mit dieser können Sie einen neuen Schlüssel nachbestellen.



von aussen

öffnen:- Schlüssel eine halbe Umdrehung nach links drehen
- Knopf drücken

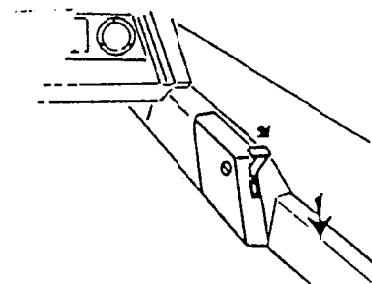
schliessen:- Fahrzeughaube von Hand schliessen bis das Schloss einrastet
- Schlüssel eine halbe Umdrehung nach rechts drehen

FAHRZEUGHAUBE-OEFFNEN-SCHLIESSEN

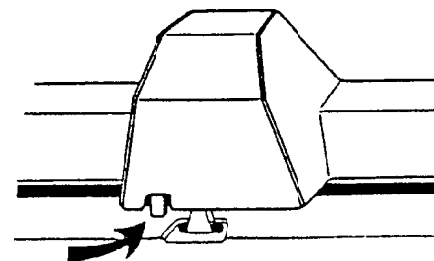
von innen

öffnen:- Öffnungshebel langsam nach hinten drücken, bis das Schloss ausrastet.

schliessen:- Fahrzeughaube mit beiden Händen an Rahmen herunterziehen, bis das Schloss einrastet.

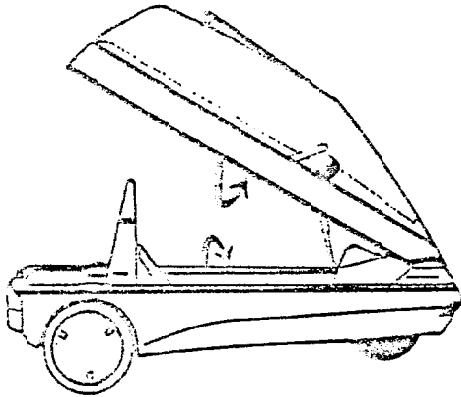


Bemerkung: Die Fahrzeughaube lässt sich von innen auch durch Drücken des Schlossmechanismus öffnen.



EINSTEIGEN

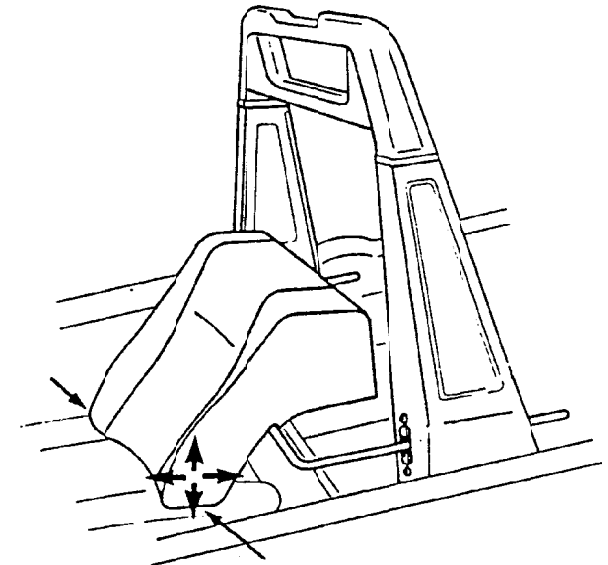
Es empfiehlt sich von der linken Seite in das Fahrzeug einzusteigen, da sich rechts die Fahrtrichtungsschaltung befindet.



FAHRERSITZ

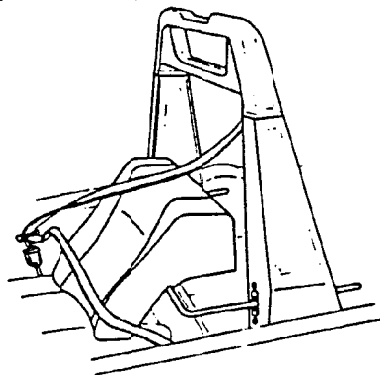
Eine gute Sitzeinstellung bewirkt bessere Reaktionsfähigkeit und geringere Ermüdung. Sorgen Sie deshalb für eine korrekte Rücklehneinstellung.

EINSTELLEN: Durch Anheben der beiden Rücklehnenkanten lässt sich die gesamte Lehne nach vorne bzw. nach hinten verschieben.



SICHERHEITSGURTEN

Das Mini-el ist mit Dreipunktsicherheitsgurten ausgerüstet.

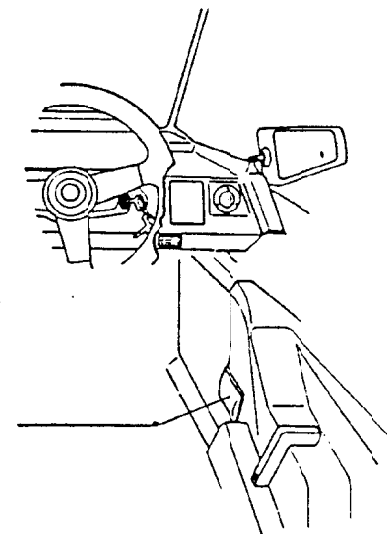
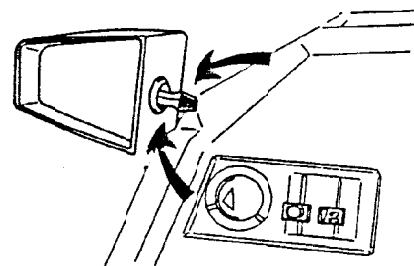


Bemerkung: Beim Anlegen der Sicherheitsgurten sollte beachtet werden, dass sie gut anliegen und nicht verdreht sind.

RÜCKSPIEGEL - KABINENAUSSTATTUNG

RÜCKSPIEGEL

Die Rückspiegel können von innen verstellt werden.



KABINENBELEUCHTUNG

Die Kabinenbeleuchtung finden Sie unter der Tastatur. Ein- und ausgeschaltet wird sie am schwarzen Schalter

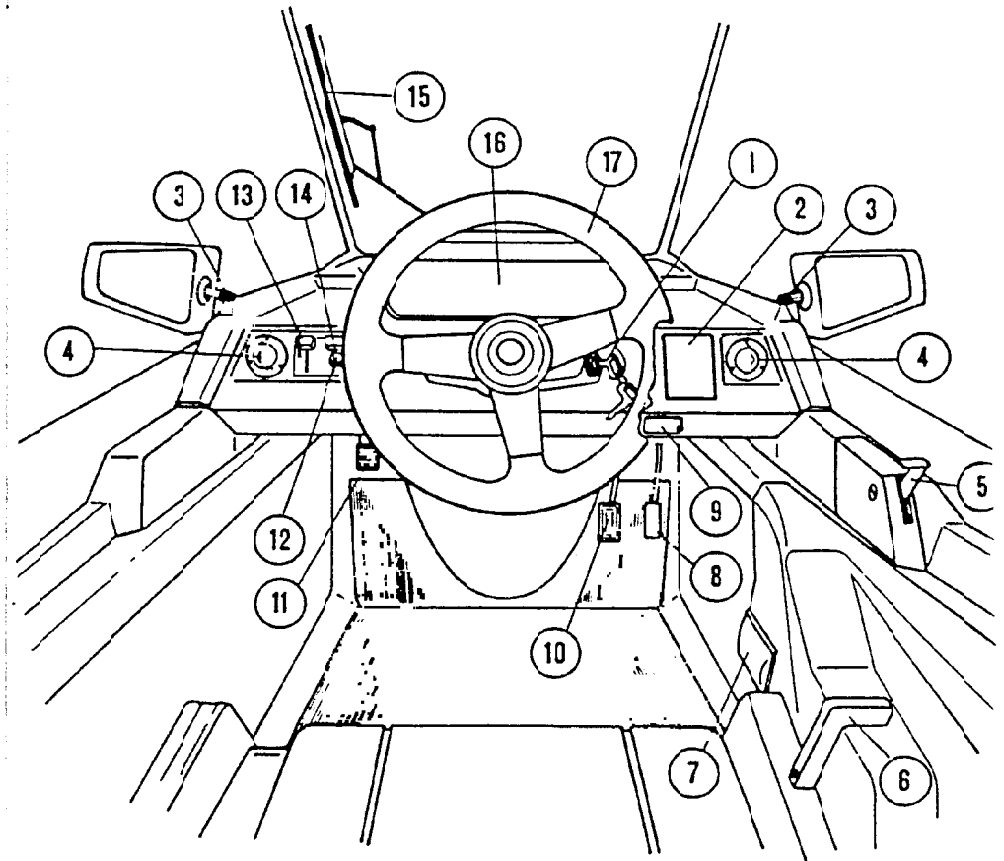
ASCHENBECHER

Der Aschenbecher kann zum leerehaus dem Fahrzeug genommen werden, indem man ihn herauszieht und gleichzeitig nach unten drückt.

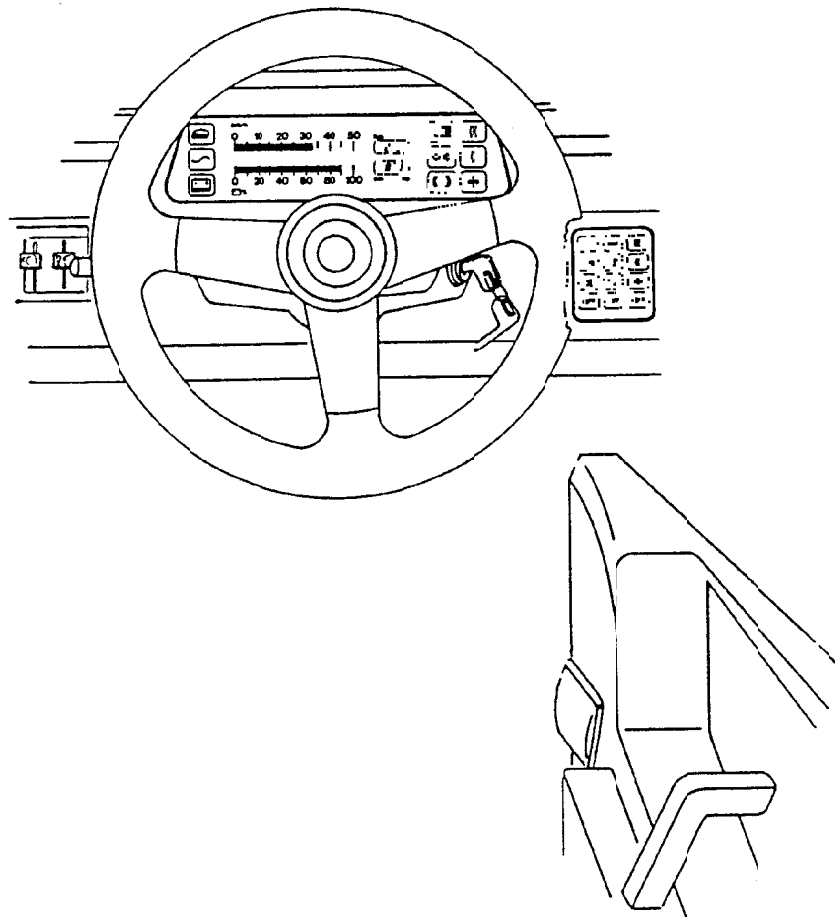
INSTRUMENTENUEBERSICHT

- 1 Zündschloss
- 2 Tastatur (Funktionen werden später erklärt)
- 3 Rückspiegelverstellung
- 4 Lüftungsdüse
- 5 Haubenöffner
- 6 Fahrtrichtungsschalter
- 7 Aschenbecher
- 8 Gaspedal
- 9 Innenraumbeleuchtung
- 10 Bremspedal
- 11 Feststellbremse
- 12 Bedienungsbarm (Blinker, Fernlicht, Hupe)
- 13 Parkbremsentriegler
- 14 Lüftungsreglierung
- 15 Scheibenwischer
- 16 Armaturenbrett
- 17 Lenkrad

INSTRUMENTENUEBERSICHT



BEDIENUNGSINSTRUMENTE
 WARNLAMPEN
 KONTROLLINSTRUMENTE



KONTROLLINSTRUMENTE

KILOMETERZÄHLER km
0000

TACHOMETER km/h
 (Er schaltet in 0 10 20 30 40 50
 2,5 km/h Schritten) | | | | |


TAGESKILOMETER 00.0
km trip

Mit der Taste trip auf der Tastatur kann der Tageszähler auf Null gestellt werden.

STROMANZEIGE 5%
0 20 40 60 80 100
%

Die Stromanzeige gibt in Prozent, wieviel Energie in der Batterie noch gespeichert ist, an.

Das Fahrzeug benötigt für 1.75 bis 3.5 km 5% der Batteriekapazität.

Ist nur noch 15% der möglichen Energie in den Batterien gespeichert, beginnt die rote Energielampe  zu leuchten.

WARNLAMPEN

UBERLASTUNGSWARNLAMPE



Diese Lampe leuchtet auf, wenn entweder der Motorkontroller oder der Motor zu heiss ist. Sollte dies der Fall sein, müssen Sie anhalten und warten bis die Lampe nicht mehr leuchtet. Fahren Sie trotzdem weiter, stellt die Elektronik nach einer weiteren Erhitzung alle Funktionen des Fahrzeuges ab.

ENERGIEWARNLAMPE



Fällt die Energieanzeige unter 15%, leuchtet diese Lampe rot auf.
(Sie haben noch Energie für ca. 6 km)

Bei 0% beginnt die Lampe an zu blinken und das Fahrzeug bleibt stehen.

KONTROLLAMPEN

Die nun aufgeführten Kontrollampen leuchten, wenn die entsprechenden Geräte in Funktion sind

- Ladegerät eingesteckt



- Scheinwerfer brennt



- Blinker gestellt



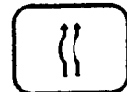
- Parkbremse angezogen



- Ventilator in Betrieb



- Erste Heizstufe (400W)



- Zweite Heizstufe (1200W)



TASTATUR

Das Drücken der nun aufgeführten Tasten bewirkt folgendes:

Abblendlicht ein



Standlicht ein



Licht aus



Bemerkung:

Der Aktionsradius des Fahrzeuges nimmt ab, wenn das Licht konstant eingesetzt wird.

Tageskilometer auf Null setzen



Scheibenwaschanlage ein



Scheibenwischer ein



Scheibenwischer aus



Bemerkung:

Bildet sich beim Scheibenwischen ein Film auf der Windschutzscheibe, empfiehlt es sich das Scheibenwischerblatt zu reinigen.

TASTATUR

zweite Heizstufe ein (1200W)



erste Heizstufe ein (400W)



Ventilator ein



obige Funktionen aus

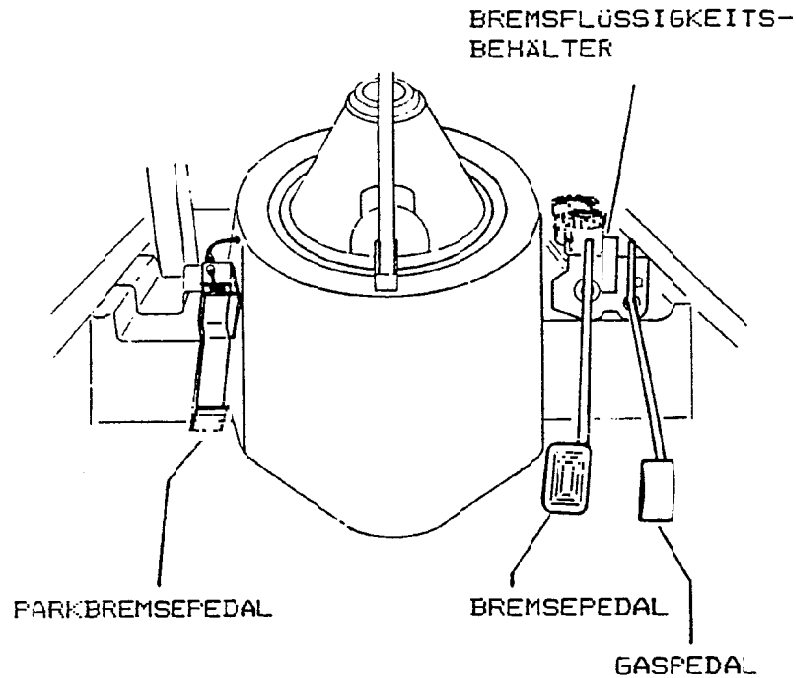


Bemerkung:

- Der Ventilator stellt beim Erreichen einer Fahrtgeschwindigkeit von 30 km/h automatisch ab. Fällt die Geschwindigkeit unter 30 km/h wird der Ventilator automatisch wieder eingeschaltet.
- Beim Einschalten der ersten Heizstufe wird der Ventilator automatisch zugeschaltet
- Die zweite Heizstufe kann nur im Stillstand oder bei angestecktem Ladegerät eingeschaltet werden. Nach 7 Minuten wird sie automatisch ausgeschaltet, kann aber per Knopfdruck wieder eingeschaltet werden.

WICHTIG: Beachten Sie, dass der Ventilator und die beiden Heizungen relativ viel Strom benötigen. Durch konstantes Heizen verkleinern Sie den Aktionsradius.

PEDALANORDNUNG



Bemerkung:

Befindet sich in einem der beiden Bremsflüssigkeitsbehältern keine Flüssigkeit mehr, leuchtet die rote Bremskontrollampe auf. Sollte dies der Fall sein, müssen Sie unverzüglich neue Bremsflüssigkeit nachfüllen!

FESTSTELLBREMSE

WICHTIG: Die Feststellbremse muss immer wenn das Fahrzeug parkiert wird angezogen werden.

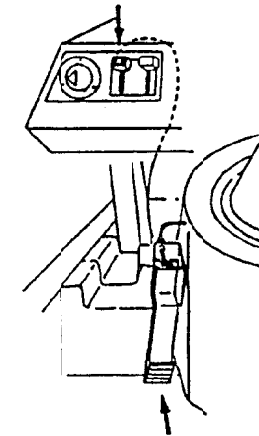
ANZIEHEN DER FESTSTELLBREMSEN

Die Feststellbremse wird mit dem linken Fuss angezogen. Bei angezogener Bremse leuchtet die rote Bremskontrollampe auf.

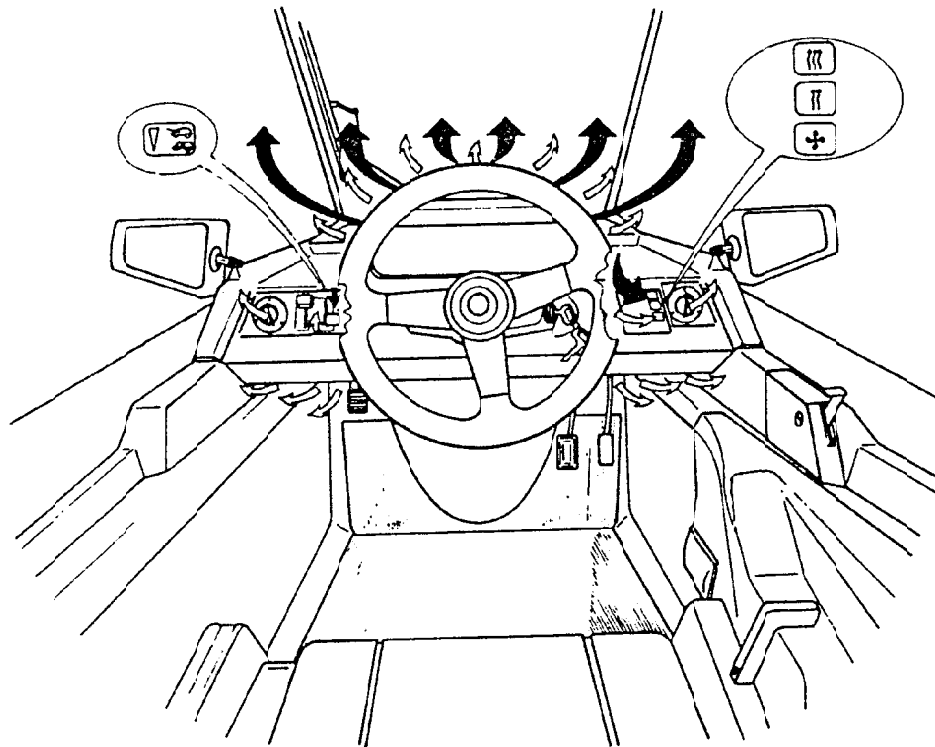


LÖSEN DER FESTSTELLBREMSE

Durch herunterziehen des linken Hebel wird die Feststellbremse gelöst. Es darf erst abgefahren werden, wenn die Bremskontrollampe aus ist.



FRISCHE LUFT



FRISCHE LUFT

Damit die Scheiben nicht anlaufen, sollte immer gelüftet werden.

Es gibt drei Möglichkeiten das Fahrzeug zu belüften:

1. Hochschieben des Lüftungshebel



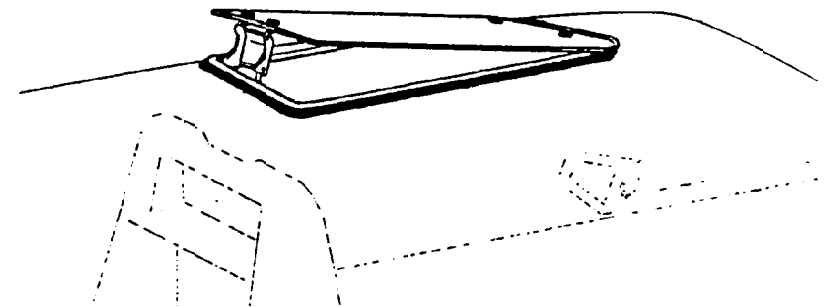
Dadurch wird eine Lüftklappe geöffnet die den Fahrtwind ausnützt

2. Einschalten des Ventilators
(siehe Seite 16)



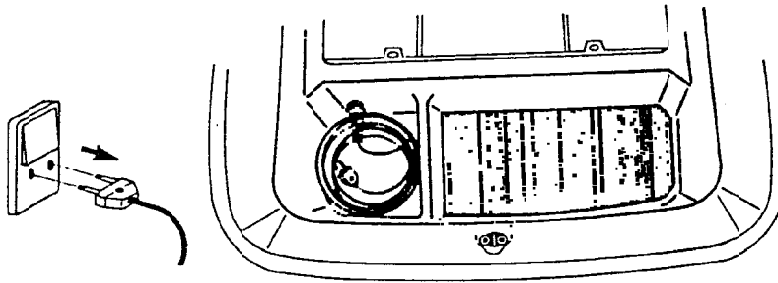
3. Öffnen des Sonnendachs.

Das Sonnendach kann nur von innen geöffnet werden.

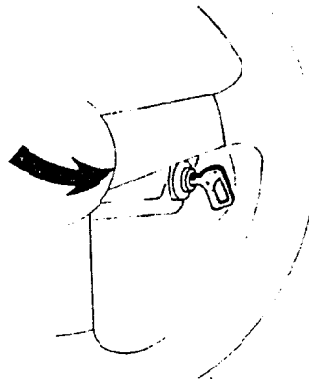


FAHREN

1. Vor jeder Fahrt muss sich der Fahrer vergewissern, dass das Ladekabel nicht mehr eingesteckt ist. Im Fahrzeug ist für das Kabel, wie in der Skizze ersichtlich, Platz vorhanden.



2. Der Zündschlüssel muss in Zeigerrichtung gedreht werden, bis ein "Klappen" hörbar wird.

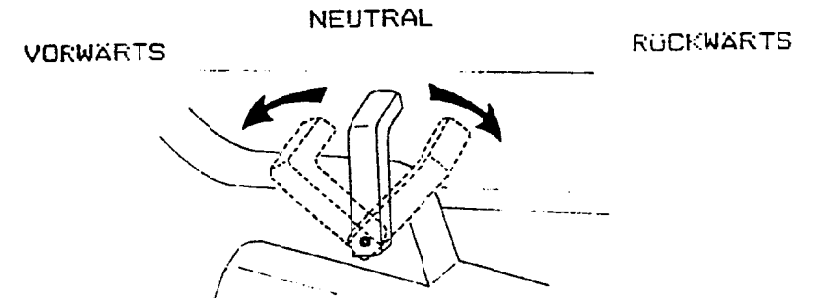


Bemerkung:

Nach dem Einschalten leuchtet die Batteriewarnlampe kurz auf und die Stromanzeige gibt Ihnen in Prozent an, wieviel Energie noch gespeichert ist.

FAHREN

3. Feststellbremse lösen. (wie Seite 18)
4. Fahrtrichtungsschalter betätigen. dieser Schalter befindet sich rechts neben dem Fahrersitz.
Es darf nur im Stillstand ein Gang eingelegt oder Gewechselt werden !



Bemerkung:

Bevor Sie das Fahrzeug verlassen, sollten Sie aus Sicherheitsgründen den Fahrtrichtungsschalter auf neutral stellen. Ansonsten werden Sie beim öffnen der Haube durch einen Sumnton daran erinnert, Neutral einzulegen.

5. Durch Fussdruck auf das Gaspedal kann nun abgefahren werden.
Damit die vorhandene Energie möglichst lange ausreicht und ein eventuelles Überhitzen des Motorkontrollers vermieden wird, sollten Sie sich zwei Gaspedalstellungen angewöhnen.

vollgas / kein Gas (rollen lassen)

BEDIENUNGSARM

BLINKER:

rechts blinken: Bedienungsarm nach oben ziehen.

links blinken: Bedienungsarm nach unten drücken

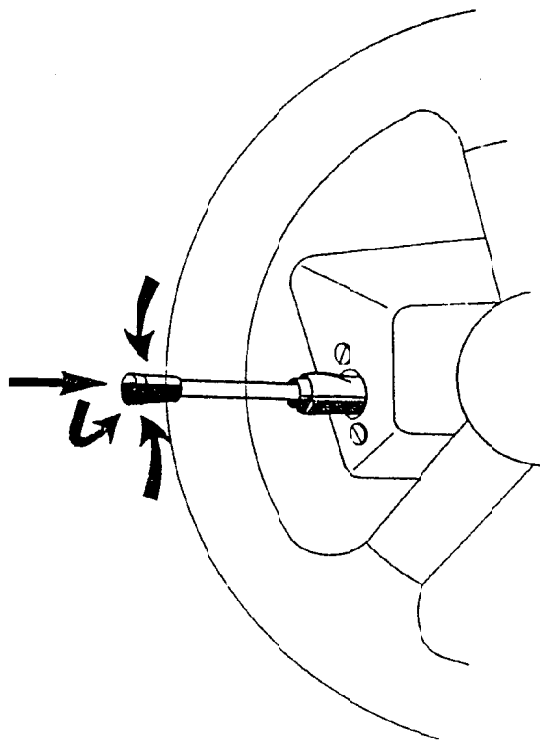
Bemerkung: Der Blinker muss von Hand zurückgestellt werden.

FERNLICHT EIN

Bedienungsarm gegen sich ziehen.

HUPEN

Auf den Bedienungsarm drücken.



FAHRZEUGPFLEGE

In diesem Abschnitt finden Sie eine Übersicht über die technische Wartung Ihres Mini-el.

Damit Ihr Fahrzeug eine möglichst grosse Lebensdauer hat, ist es wichtig, dass die nun aufgeführten Arbeiten richtig und in den empfohlenen Zeitabschnitten durchgeführt werden.

Wir empfehlen Ihnen auch, Ihr Mini-el regelmässig bei uns in den Service zu bringen. Nur so sind Sie sicher, dass die Wartungsarbeiten fachgerecht durchgeführt werden.

LADEN

AUFLADEN

Immer wenn Sie das Fahrzeug nicht benutzen sollten Sie es, wenn möglich, auf 100% aufladen. Dazu stecken Sie den Ladestecker in eine gewöhnliche 220V Steckdose. Besonders im Winter sollten Sie darauf achten, dass die Batterien nie entladen sind, da sie sonst Schaden nehmen.

Bemerkung:

- Das eingebaute Ladegerät kontrolliert den Ladeprozess und sorgt dafür, dass die Batterien nie überladen.
- Ist das Mini-el zum laden eingesteckt, leuchtet die rote Ladekontrolllampe auf. Die Stromanzeige zeigt die gespeicherte Energie an.
- Wenn vor der Ladung weniger als 15% Strom in den Batterien gespeichert ist, leuchtet zusätzlich die rote Energielampe auf.

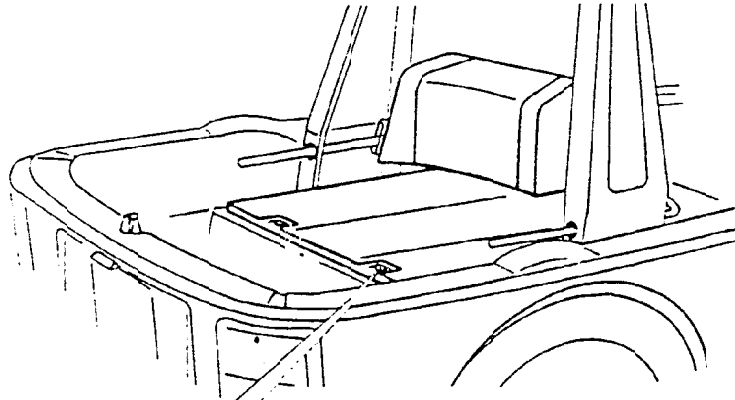
Die Ladezeit ist proportional zu der verbrauchten Energie. Je mehr Strom in den Batterien gespeichert ist, desto kürzer ist die Ladezeit.

Zeigt die Stromanzeige 0% dauert eine Ladung bis 100% 10-12 Std.

WICHTIG:

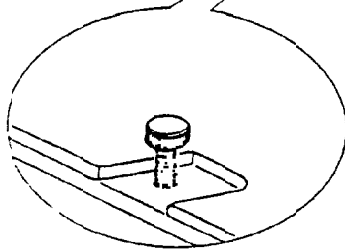
Kontrollieren Sie vor jeder Aufladung, dass der Fahrtrichtungsschalter auf neutral gestellt ist.

BATTERIE- UND MOTORENRAUM



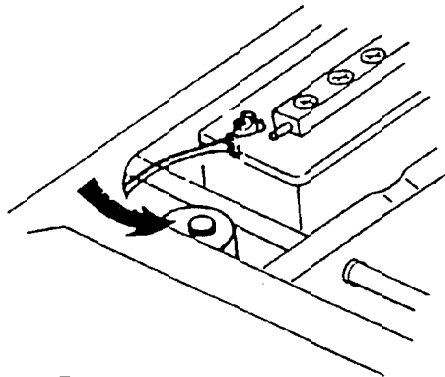
Zugang zum Batterie- und Motorraum:

Die beiden Schrauben von Hand lösen und dann Deckel entfernen.



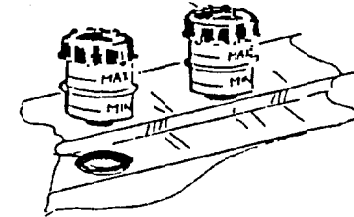
GEFÄSS FÜR SCHEIBENREINIGUNGSMITTEL

Dieser Behälter befindet sich hinten links im Motorraum. Verwenden Sie nur Flüssigkeit mit Frostschutz.



BREMSFLUESSIGKEIT

Kontrollieren Sie jede Woche das Bremsflüssigkeitsniveau in den beiden Flüssigkeitsbehältern, die auf dem Bremszylinder befestigt sind.



Wichtig:

Es darf nur Bremsflüssigkeit auf Silikonbasis nachgefüllt werden.

Alle andern Bremsflüssigkeiten greifen den Kunststoff an.

Geraten beim nachfüllen einige Spritzer auf den Kunststoff, müssen diese sofort entfernt werden und es muss mit Seifenwasser nachgereinigt werden.

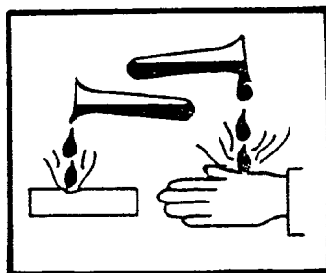
Bemerkung:

Sinkt das Bremsflüssigkeitsniveau unter das absolute Minimum, leuchtet die Bremswarnlampe rot auf. Ist dies der Fall, müssen Sie unverzüglich anhalten und Flüssigkeit nachgefüllt werden, da sonst die Betriebssicherheit nicht mehr gewährleistet ist.

SAUREWARUNGUNG

Bitte beachten Sie diese Seite genau

Die drei 12V-Batterien sind mit 34,5%-iger Schwefelsäure (H_2SO_4) gefüllt !



ätzend

1. Rauchen Sie nie, wenn Sie destilliertes Wasser in die Batterien nachfüllen. In allen Zellen befindet sich Wasserstoff, welcher explosiv ist.
2. Geben Sie acht, dass Sie keine Säurespritzer auf die Haut oder in die Augen bekommen. Sollte, trotz aller Sorgfalt, Säure in ein Auge gelangen, sofort mit viel Wasser ausspülen und einen Arzt aufsuchen.
3. Gerät Säure auf das Fahrzeug, müssen Sie die benetzte Stelle mit Wasser gut abspritzen

WARTUNG DER BATTERIE

Kontrollieren Sie mindestens einmal pro Woche das Säureniveau in jeder Batterie. Jede Zelle muss den UPPER-Level Niveaustrich erreichen, der auf den Batterien aufgedruckt ist. Zellen bei denen der Niveaustrich nicht erkennbar ist, lassen sich mit einem dünnen Kartonstreifen kontrollieren. Stecken Sie diesen Streifen senkrecht in die Öffnung bis Sie auf den Bleiplatten aufstehen und messen Sie anschließend die benetzte Länge. 20 bis 25 mm muss die gemessene Länge betragen. Zellen, die das Säureniveau nicht erreichen, müssen mit destilliertem Wasser nachgefüllt werden. Überschreiten Sie das vorgeschriebene Niveau nicht, da dies nicht optimal für die Batterie ist.

MERKPUNKTE FÜR DIE BATTERIEWARTUNG

1. Schrauben Sie die gelben Batteriedeckel immer gut an
2. Halten Sie die Batterie oben immer trocken und sauber
3. Spülen Sie ausgeleerte Batteriesäure immer gründlich ab
4. Kontrollieren Sie regelmässig, ob die Polklemmen immer gut angezogen sind.

!!! WICHTIG !!!

VERWENDEN SIE NIE BATTERIEN, DIE NICHT MINI-EL SPEZIFIZIERT SIND. IM SCHADENSFALL MIT FREMDEN BATTERIEN VERLIEREN SIE DIE GARANTIE.

PFLEGE DES FAHRZEUGES

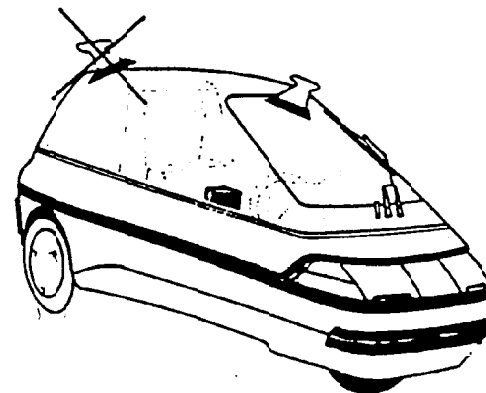
Für die Reinigung des Fahrzeuges sollten so wenig wie möglich scharfe Reinigungsmittel verwendet werden. Warmes Wasser, dem etwas Seife beigemischt wird, eignet sich für die Fahrzeug-pflege am besten. Auf keinen Fall dürfen

~~VERDÜNNER
REINBENZIN
ACETON
TRICHLORSTAN~~

verwendet werden, da diese Flüssigkeiten den Kunststoff angreifen. Auch sämtliche Fensterputzmittel sind nicht geeignet. Der Mini-el sollte nie trocken abgerieben werden, da sonst feine Kratzer im Kunststoff entstehen.

Im Winter empfiehlt es sich die Gummikisten der Wanne mit einer Silikonflüssigkeit einzureiben, um eine Zusammenfrieren mit der Haube zu verhindern.

FROST



Wichtig:

Es darf kein harter Eisschaber verwendet werden! Es empfiehlt sich, den Defroster einzuschalten, während das Fahrzeug am Stecker ist und anschliessend die Scheibe mit einem Gummischaber zu reinigen.

TECHNISCHE DATEN

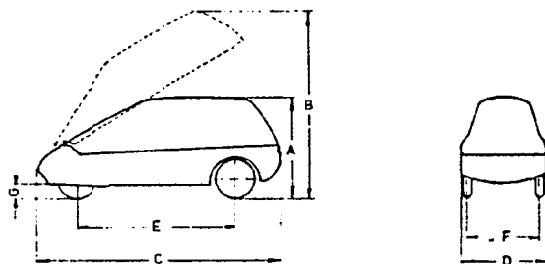
Folgende technische Daten geben Ihnen umfassend Kenntnis über Ihr Mini-el.

KAROSSERIE: Sandwichkonstruktion aufgebaut aus Thermoplast und Schaum

COCKPIT: Tiefgezogene Acrylschale mit eingesetzter Verbundglasscheibe

LEERGEWICHT: 285 kg inkl. Batterien

TOTALGEW.: 400 kg



Höhe: (A) 1220 mm
Höhe: (B) 2200 mm
Länge: (C) 2730 mm
Breite: (D) 1060 mm
Radabstand: (E) 1810 mm
Spur (F) 930 mm
Bodenfreih.: (G) 150 mm

theoretische Höchstgeschw.: 40 km/h

Reichweite pro Aufladung: 35 - 70 km je nach Fahrstil und Aussentemperatur

TECHNISCHE DATEN

MOTOR: Gleichstrom-Permanentmagnetmotor
Nennleistung: 1.18 kW
Spitzenleistung: 3.7 kW
Max. Drehzahl: 2700 U/min
Gewicht: 11 kg

LADEGERÄT: Eingebautes Ladegerät mit automatischer Ladekontrolle.
Primär: 220V / AC +5% / 50 Hz
Sekundär: 41.4V DC

BATTERIE: Die Batterie sind speziell auf das Mini-el abgestimmt.
tech. Daten: 12V / 90Ah bei C5
Abmessungen: 356 x 268 x 238
Gewicht: 31 kg
3 Stück pro Fahrzeug

BREMSSYSTEM: Hydraulisches Zweikreisbremssystem wirkend auf alle Räder.

FELGEN: spezielle Aluminiumfelgen mit integrierten Bremstrommeln.

TECHNISCHE DATEN

PNEU: speziell für Mini-el gefertigte
 Reifen
 Typ: Continental/mini-el 80-70x16

Reifendruck: vorne 2,5 bar
 hinten 3,0 bar

Bemerkung: Nur diese Pneus sollten verwendet
 werden.

SERVICE

Der erste Service soll nach 800 km (+/-100 km)
ausgeführt werden, danach alle 2000 km oder
spätestens alle sechs Monate.

Wir machen Sie ausdrücklich darauf aufmerksam,
dass eine Auto- oder Motorradreparaturwerk-
stätte nicht dafür eingerichtet ist, ein Mini-
el zu warten oder zu reparieren.
Deshalb empfehlen wir Ihnen den Service oder
allfällige Reparaturen nur bei uns oder von
uns bezeichneten Fachleuten ausführen zu
lassen.